



COMPRESSOR OLIËN



SLIMME PRODUCTEN VOOR
SLIMME ONDERNEMERS



OLIËN, VETTEN & REINIGINGSMIDDELEN

WWW.PYPRO.BE



COMPRESSOR OLIËN

Perslucht is een belangrijke onderdeel in tal van technische toepassingen. Betrouwbare productie van perslucht is cruciaal bij veel gebruikers. Compressoren zijn vitale uitrustingen op de meeste industriële werven.

Storingen of uitvallen van de perslucht leidt tot productiestop. Het gebruik van de juiste smeeroilie is top prioriteit voor een betrouwbare efficiënte werking van de compressor.

Gebruikers verlangen een lange onderhoudsinterval en bijgevolg een zeer lange standtijd van de smeeroilie. Maar eveneens de gebruikstemperatuur en de kleinere olievolume speelt een grote rol in de duurzame smering van de compressor.

De smeeroilie heeft een grote invloed op de betrouwbare werking van de compressor. Daarom is het gepaste product van belang

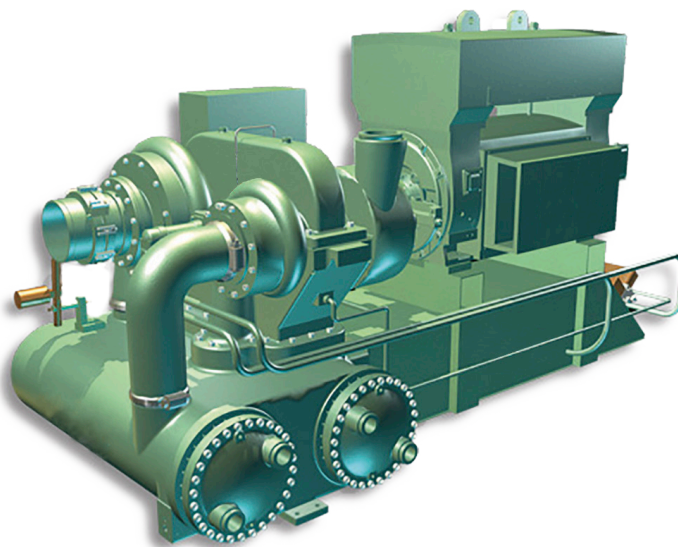
voor een economische en veilige werking.

De eigenschappen waaraan een compressorolie beantwoordt: smering van lagers, voldoende afdichten, afvoeren van warmte, bescherming tegen corrosie.

Om deze voorwaarden in te vullen moet de smeeroilie het volgende verwezenlijken:

Uitstekende oxidatie- en thermische weerstand, lage verdamping, goede afscheiding van luchtbellen, lage schuimvorming, lang durende stabiliteit van viscositeit t.o.v. temperatuur invloed, goede desmultie, hoge bescherming tegen corrosie, excellente weerstand tegen veroudering.

PYPE compressoroliën zijn ontwikkeld om de moderne compressors optimaal te beschermen.



SMERING VAN PNEUMATISCH MATERIEEL

Perslucht kan stofdeeltjes en fracties vocht met zich meedragen. Het pneumatisch materiaal ontvangt deze verontreiniging waarin er afzetting op de onderdelen gebeurt. AIR TOOL LUBRICANT zal de stofdeeltjes en vochtdeeltjes binden zodat de er geen storende aanslag aan de pneumatische onderdelen opbouwd. Eveneens wordt de pneumatische machine optimaal gesmeerd.

MINERAAL - AIR TOOL LUBRICANT ATL

Olie voor de adequate smering van pneumatische gereedschappen. Bevat specifieke additieven voor de verbetering van de adhesie en het tegengaan van roest, een emulgator voor het absorberen van vocht, anti-slijtage, antioxidatie, antischuim en extreme pressure additieven.

Productbenaming	Visco. 40°C	Visco. 100°C	VI.	Vlamp. °C	Vriesp. °C
ATL 5	22	4,7	131	200	-33
ATL 10	32	5,8	119	208	-30
ATL 15	46	7,5	124	234	-27
ATL 30	100	11,9	103	238	-21

FOODGRADE - NUTRA PNEUMALUB

Voedingsgekeurde smeeroilie voor lucht aangedreven werktuigen en gereedschappen.

Olie speciaal ontwikkeld voor luchtwerktuigen alsmede voor alle lucht aangedreven machines en gereedschappen voorkomend in de voedingsindustrie. Waarborgt een goede smering van alle bewegende onderdelen en bind het gevormde condenswater in combinatie met een zeer lage mistvorming. Verkrijgbaar in 2 viscositeiten toe te passen volgens voorschrift van de constructeur. PNEUMALUB - L is geschikt voor lichte gereedschappen en luchtdrukleidingen, PNEUMALUB - M voor de zwaardere uitrustingen en machines

Conform NSF - H1, GMP, HACCP

Productbenaming	Visc. 40°C	VI.	Stolp. °C	NSF H1
PNEUMALUB - H	68	159	-50	9133148
PNEUMALUB - M	32	137	-50	9139882



MINERAAL - COMPRA ZS ZUIGER COMPRESSOR

Zuiger compressorolie op basis van hoogwaardig geraffineerde minerale basisoliën voor het voorkomen van oxidatie, corrosie en schuimvorming, excellente bescherming tegen slijtage.

Conform VCL, DIN 51506 VDL, Pneurop DIN 51.352.

Productbenaming	Visco. 40°C	Visco. 100°C	VI.	Vlamp. °C	Vriesp. °C
COMPRA ZS LOW	32	5,4	99	216	-30
COMPRA ZS MEDIUM	46	6,8	103	236	-24
COMPRA ZS HIGH	68	8,7	101	253	-21
COMPRA ZS EXTRA	100	10,9	97	277	-18
COMPRA ZS HEAVY	150	14,5	98	294	-15

MINERAAL - COMPRA VERTEX SCHROEFCOMPRESSOR

Schroefcompressorolie op basis van hoogwaardig geraffineerde minerale basisoliën voor het voorkomen van oxidatie, corrosie en schuimvorming, excellente bescherming tegen slijtage.

Conform VCL, DIN 51506 VDL, Pneurop DIN 51.352.

Productbenaming	Visco. 40°C	Visco. 100°C	VI.	Vlamp. °C	Vriesp. °C
COMPRA VERTEX 10	32	5,4	101	216	-30
COMPRA VERTEX 20	68	8,7	109	253	-21
COMPRA VERTEX 30	100	10,9	99	277	-18

MINERAAL - VACUUM POMP VACOLIN B-M

Superieure vacuüm pompolie versterkt met antislijtage additieven. Geschikt voor zware vacuümpompen en industriële palettenpomp. Beschermt maximaal de pomponderdelen met een zuiver werkresultaat. Het oppervlakte versterkende additief zorgt voor een duurzame werking onder elke bedrijfsregime. Beschermt tegen oxidatie, corrosie, roest en slijtage.

Conform VCL, DIN 51506 VDL, Pneurop DIN 51.352.

Productbenaming	Visco. 40°C	Visco. 100°C	VI.	Vlamp. °C	Vriesp. °C
VACOLIN B 20 M	73	11,4	116	230	-30
VACOLIN B 30 M	108	12,4	112	230	-24

SYNTHETISCH PAO (POLY ALFA OLEOFINES) - COMPRA S P

Zinkvrije hydraulische olie met excellente weerstand t.o.v. veroudering, oxidatie en corrosie.

Uitmondende anti-slijtage eigenschap en weerstand tegen schuimvorming. Zeer goed waterafscheidend.

Conform DIN 51 524-2 HLP, ISO 6743/4 HLP, ISO 11158 HLP

Productbenaming	Visco. 40°C	Visco. 100°C	VI.	Vlamp. °C	Vriesp. °C
COMPRA S PAO 10	32	6	133	225	< -45
COMPRA S PAO 15	46	8,4	151	260	< -45
COMPRA S PAO 30	100	14,4	148	250	-60

SYNTHETISCHE ESTER - COMPRA SE

Volsynthetische compressor olie op basis van Gesatureerde Esters. Blijft stabiel bij zeer hoge temperaturen. Weerstaat aan veroudering, oxidatie, corrosie en slijtage. Vermijd lakvorming en carbonisatie van de olie. Voor gebruik in paletten en zuiger compressoren onder zware belasting en bij hoge bedrijfstemperaturen. Conform VDL, VCL, DIN 51506

Productbenaming	Visco. 40°C	Visco. 100°C	VI.	Vlamp. °C	Vriesp. °C
COMPRA SE 100	107	10,7	80	210	-33

FOODGRADE - NUTRA COMPRALUB FD-S

100% synthetische voedingveilige compressorolie voor toepassing in schroef-, paletten- en zuigercompressorten.

Een uitgelezen additievenpakket met een zeer hoge viscositeits index resulteert in een optimale smering van cilinders en drijfwerk.

Excellente stabiliteit tegen veroudering, oxidatie, corrosie en slijtage. Houdt de onderdelen zuiver.

Conform VDL, VCL, DIN 51506, DIN 51354, NSF-H1

Productbenaming	Visco. 40°C	Visco. 100°C	VI.	Vlamp. °C	Vriesp. °C	HALAL HQC	Kosher
COMPRALUB FD 46 S	46	8,5	165	-36	136089	<input checked="" type="checkbox"/>	<input checked="" type="checkbox"/>
COMPRALUB FD 68 S	68	11,5	165	-34	136090	<input checked="" type="checkbox"/>	<input checked="" type="checkbox"/>
COMPRALUB FD 100 S	100	15	165	-32	136091	<input checked="" type="checkbox"/>	<input checked="" type="checkbox"/>

COMPRESSOR OLIE - VACALUB FD-M & FD-S

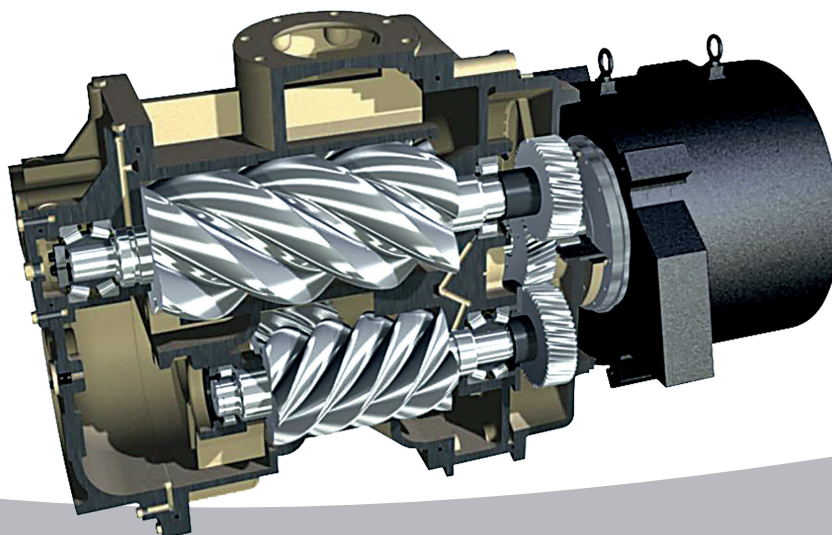
Type FD-M is een oogwaardige voedingveilige vacuümpompolie.

Type FD-S is een volsynthetische smeeroilie met zeer laag stolpunt.

Superieure gedehydrateerde smeeroilie versterkt met een uitgelezen grondstoffenpakket voor uitmuntende bescherming hand in hand met een hoge afdichtingfactor voor vacuümpompen, melkmachinepompen, palettenpompen, toepasbaar in de gehele voedingsindustrie. Het toegevoegd oppervlakte versterkend additief waarborgt onder alle omstandigheden een perfecte smering en een lange levensduur van de pomponderdelen.

Conform NSF - H1, VDL, DIN 51506, DIN 51354.

Productbenaming	Visco. 40°C	Visco. 100°C	VI.	Vlamp. °C	Vriesp. °C
VACALUB FD 20 M	70	12	160	-10	9128142
VACALUB FD 30 M	101	15	160	-9	9137812
VACALUB FD 30 S	80	11,5	135	-35	9148335



RAADPLEEG ONS VOLLEDIGE ASSORTIMENT!

Motor- & transmissieoliën voor car, truck, bus en grondverzet

Agrotech Lubricants: een compleet gamma voor landbouwmachines
www.agrotechlubricants.com

Nutrastane: NSF H & oliën en smeervetten voro veilig verwerken van voedsel

Hydrauliek oliën

Compressor oliën

Industriële oliën smeerspecialiteiten

Industriële tandwiel oliën

Metaalbewerking: snijolie en koelmelk, anticorrosie middelen

Smeervetten voor transport, grondverzet en industrie

Zepen voor voertuigen en machines

Industriële reinigingsmiddelen

Reinigingsmiddelen voor de landbouw en voedingsindustrie

Poetspapier en vodden

Pompen voor brandstof, olie, vet, zeep en oplosmiddelen.

ZIT U MET VRAGEN? INFORMEER VRIJBLIJVEND!



BRUGGESTRAAT 66
8840 STADEN
TEL.: +32 (0)51 70 09 61
FAX: +32 (0)51 70 09 68
GSM: +32 (0)475 65 21 94
info@pypro.be
www.pypro.be

